

Instructions for LED Flood Light

NÁVOD K POUŽITÍ pro LED reflektor LED XENA

NÁVOD K POUŽITIE pro LED reflektor LED XENA

IMPORTANT

Read these instructions fully before using the LED Flood Light. Retain these instructions for future reference.

DŮLEŽITÉ

Před použitím reflektoru LED Flood Light si přečtěte tyto pokyny. Ponechte si tyto pokyny pro budoucí použití.

DÔLEŽITÉ

Pred použitím reflektora LED Flood Light si prečítajte tieto pokyny. Ponechajte si tieto pokyny pre budúce použitie

Main construction Data

Hlavní konstrukční data

Hlavné konštrukčné dáta

Model	Rated Powe Jmenovitý výkon Menovitý výkon	Power Factor	IP	Power cord Napájecí kabel Napájací kábel	Dimensions (MM) Rozměry (mm) Rozmery (mm)	Weight (g) Hmotnosť (g) Hmotnosť (g)
XR-FDA-10W	10	0.5	65	H05RN-F 3G1.0mm2	110*25*90	225
XR-FDA-20W	20	0.5	65	H05RN-F 3G1.0mm2	140*25*12 0	355
XR-FDA-30W	30	0.9	65	H05RN-F 3G1.0mm2	170*28*15 0	565
XR-FDA-50W	50	0.9	65	H05RN-F 3G1.0mm2	210*30*18 0	860

XR-FDA-100W	100	0.9	65	H05RN-F 3G1.0mm2	280*35*250	1425
XR-FDA-10W-D	10	0.5	44	H05RN-F 3G1.0mm2	110*25*164	275
XR-FDA-20W-D	20	0.5	44	H05RN-F 3G1.0mm2	140*25*194	410
XR-FDA-30W-D	30	0.9	44	H05RN-F 3G1.0mm2	170*28*224	615
XR-FDA-50W-D	50	0.9	44	H05RN-F 3G1.0mm2	210*30*254	1480

General safety instructions

- Never look directly into the LED light source. The light emitted can contain the colour blue.
- To clean: Ensure that the floodlight is disconnected from the mains and cannot be unintentionally reconnected.
- Place only upon level and stable surfaces.
- Do not use in rooms in which there is a danger of explosion.
- Do not use near flammable materials.
- Do not use near paddling pools, fountains, ponds or similar water sources.
- Do not place in water or other liquids.
- Never operate with wet hands.
- Never cover the equipment.
- Never operate when the casing is open, or when the wiring casing is missing or damaged, or when the protective screen is defective.
- Never spray this unit, and never attempt to clean it with a steam pressure cleaner as this can damage the insulation and seals.
- Never attempt to repair this unit yourself. Repairs should only be carried out by the manufacturer or their authorised service personnel.
- If the supply cord is damaged, it must be replaced by the manufacturer or its service agent or a similarly qualified person in order to avoid a hazard.
- The distance between the item and the objects must be more than 1 M.

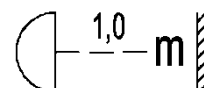
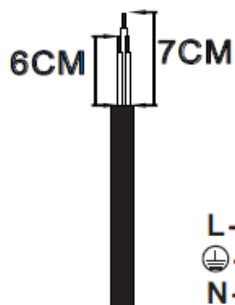
Obecné bezpečnostní pokyny

- Nikdy se neďivejte přímo do světelného zdroje LED. Vyzařované světlo může obsahovat modrou barvu.
- Čištění: Ujistěte se, že světlo je odpojeno od sítě a nemůže být neúmyslně znovu připojeno.
- Umístěte pouze na rovný a stabilní povrch.
- Nepoužívejte v místnostech, kde hrozí nebezpečí výbuchu.
- Nepoužívejte v blízkosti hořlavých materiálů.
- Nepoužívejte v blízkosti bazénu, fontány, rybníku nebo podobného vodní zdroje.
- Neumísťujte do vody nebo jiných kapalin.
- Nikdy nepracujte s mokřými rukama.
- Zařizování nikdy nezakřívajte.
- Nikdy nepracujte, když je pouzdro otevřené, nebo když chybí nebo je poškozen plášť kabeláže nebo je poškozené stínítko.
- Nikdy nestřikajte barvu na tento přístroj a nikdy jej nepokoušajte čistit parním čističem, protože by mohlo dojít k poškození izolace a těsnění.
- Nikdy se nepokoušajte opravit toto zařizování sami. Opravy smí provádět pouze výrobce nebo jejich autorizovaný servisní technik.
- Pokud je napájecí kabel poškozen, musí jej vyměnit výrobce, jeho servisní zástupce nebo podobně kvalifikovaná osoba, aby nedošlo k úrazu.
- Vzdálenost mezi svítidlem a předměty musí být větší než 1 M.

Všeobecné bezpečnostné pokyny

- Nikdy sa nepozerajte priamo do svetelného zdroja LED. Vyžarované svetlo môže obsahovať modrú farbu.
- Čistenie: Uistite sa, že svetlo je odpojené od siete a nemôže byť neúmyselne znovu pripojené.
- Umiestnite iba na rovný a stabilný povrch.
- Nepoužívajte v miestnostiach, kde hrozí nebezpečenstvo výbuchu.
- Nepoužívajte v blízkosti horľavých materiálov.
- Nepoužívajte v blízkosti bazéna, fontány, rybníku alebo podobného vodné zdroje.
- Neumiestňujte do vody alebo iných kvapalín.
- Nikdy nepracujte s mokřými rukami.
- Zariadenie nikdy nezakřívajte.
- Nikdy nepracujte, keď je puzdro otvorené, alebo keď chýba alebo je poškodený plášť kabeláže alebo je poškodené tienidlo.

- Nikdy nestriekajte farbu na tento prístroj a nikdy ho nepokúšajte čistiť parným čističom, pretože by mohlo dôjsť k poškodeniu izolácie a tesnenia.
- Nikdy sa nepokúšajte opraviť toto zariadenie sami. Opravy môže vykonávať iba výrobca alebo ich autorizovaný servisný technik.
- Ak je napájací kábel poškodený, musí ho vymeniť výrobca, jeho servisný zástupca alebo podobne kvalifikovaná osoba, aby nedošlo k úrazu.
- Vzdialenosť medzi svietidlom a predmety musia byť väčšia ako 1 M.



L--BROWN	6CM
⊕--YELLOW/GREEN	7CM
N--BLUE	6CM

Installation

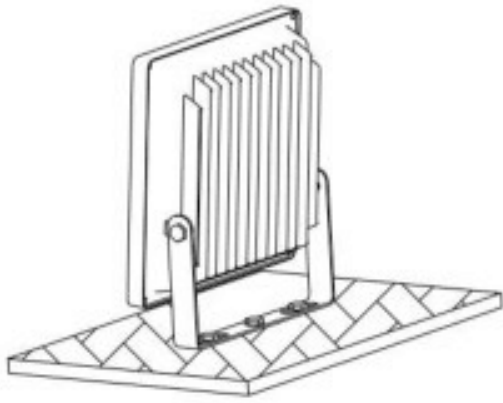
- 1、 Do not mount on a surface prone to vibrations.
- 2、 Mounting position: The light should ideally be fixed with the wall fixing bracket. It is only allowed to be installed according to the diagram, and not allowed to be installed face up and lateral , air outlet hole can't face up.
- 3、 Mark the hole positions for fixing bracket onto the wall. Drill and plug the wall at the marked positions. Screw the fixing bracket to the wall with suitable screw (not supplied).

Instalace

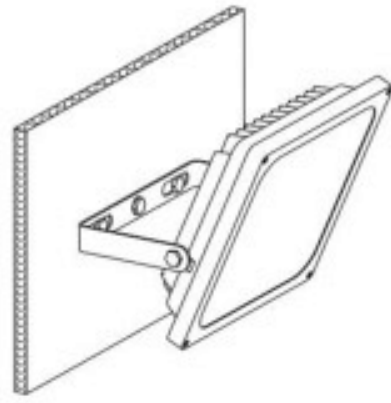
- 1, Neinstalujte na povrch, který je náchylný k vibracím.
- 2, Montážní poloha: V ideálním případě by světlo mělo být upevněno pomocí držáku pro upevnění na stěnu. Je povoleno instalovat pouze podle schématu a nesmí být instalováno lícem nahoru a bočně, otvor pro výstup vzduchu nemůže směřovat nahoru.
- 3 Označte pozice otvorů pro upevnění držáku na stěnu. Vyvrtejte díry do označených poloh. Upevněte upevňovací konzolu ke stěně pomocí vhodného šroubu (není součástí dodávky).

Inštalácia

- 1, Neinstalujte na povrch, ktorý je náchylný k vibráciám.
- 2, Montážna poloha: V ideálnom prípade by svetlo malo byť upevnené pomocou držiaka pre upevnenie na stenu. Je povolené inštalovať iba podľa schémy a nesmie byť inštalované lícom nahor a bočne, otvor pre výstup vzduchu nemôže smerovať nahor.
- 3 Označte pozície otvorov pre upevnenie držiaku na stenu. Vyvrťajte diery do označených polôh. Upevnite upevňovaciu konzolu k stene pomocou vhodného skrutky (nie je súčasťou dodávky).



Ground Mount



Wall Mount



Cleaning

Before cleaning the LED floodlight, disconnect the power cable and allow the floodlight to cool down sufficiently. Clean with a dry or slightly moist, clean, lint-free cloth and a mild detergent if required. Do not use cleaners that contain abrasives or solvents.

Čištění

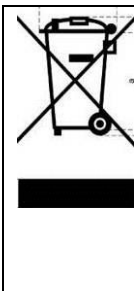
Před čištěním reflektorů LED odpojte napájecí kabel a nechte světlo dostatečně vychladnout. Pokud je to nutné, vyčistěte suchou nebo mírně vlhkou čistou utěrkou, která nepouští vlákna, a jemným mycím prostředkem. Nepoužívejte čisticí prostředky, které obsahují brusiva nebo rozpouštědla.

Čistenie

Pred čistením reflektorov LED odpojte napájací kábel a nechajte svetlo dostatočne vychladnúť. Ak je to potrebné, vyčistite suchou alebo mierne vlhkú čistou utierkou, ktorá nepúšťa vlákna, a jemným čistiacim prostriedkom. Nepoužívajte čistiace prostriedky, ktoré obsahujú brusiva alebo rozpúšťadlá.

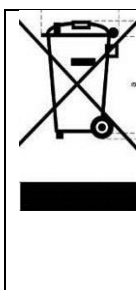
Maintenance

- Check the plug, power cable, and housing of the LED floodlight for damage before each use. If the lens is damaged it must be replaced immediately.
- Clean any dirt from the housing or the lens immediately, since it could cause overheating.

	<p>Correct Disposal of this product</p> <p>This marking indicates that this product should not be disposed with other household wastes throughout the EU. To prevent possible harm to the environment or human health from uncontrolled waste disposal, recycle it responsibly to promote the sustainable reuse of material resources. To return your used device, please use the return and collection systems or contact the retailer where the product was purchased. They can take this product for environmental safe recycling.</p>
----------------------------------------------------------------------------------	-------------------------------------------------------------------------------------------------------------------------------------------------------------------------------------------------------------------------------------------------------------------------------------------------------------------------------------------------------------------------------------------------------------------------------------------------------------------------------------------------------------------------------------------

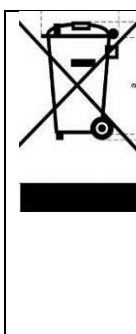
Údržba

- Před každým použitím zkontrolujte poškození konektoru, napájecího kabelu a krytu reflektoru LED. Pokud je čočka poškozena, musí být okamžitě vyměněn.
- Okamžitě vyčistěte nečistoty z pouzdra nebo čočky, protože by mohlo dojít k přehřátí.

	<p>Správné likvidace tohoto produktu</p> <p>Toto označení znamená, že tento výrobek by neměl být likvidován spolu s jinými domácími odpady v celé EU. Aby se zabránilo možným škodám na životním prostředí nebo lidském zdraví při nekontrolované likvidaci odpadu, zodpovědně je recyklujte k podpoře udržitelného opětovného využití materiálních zdrojů. Chcete-li vrátit použité zařízení, využijte systém vrácení a sběru nebo se obraťte na prodejce, kde byl výrobek zakoupen, mohou tento výrobek převzít pro ekologickou recyklaci.</p>
-----------------------------------------------------------------------------------	--------------------------------------------------------------------------------------------------------------------------------------------------------------------------------------------------------------------------------------------------------------------------------------------------------------------------------------------------------------------------------------------------------------------------------------------------------------------------------------------------------------------------------------------------

Údržba

- Pred každým použitím skontrolujte poškodenia konektora, napájacieho kábla a krytu reflektora LED. Ak je šošovka poškodená, musí byť okamžite vymenený.
- Okamžite vyčistite nečistoty z puzdra alebo šošovky, pretože by mohlo dôjsť k prehriatiu.

	<p>Správnej likvidácie tohto produktu</p> <p>Toto označenie znamená, že tento výrobok by nemal byť likvidovaný spolu s inými domácimi odpadmi v celej EÚ. Aby sa zabránilo možným škodám na životnom prostredí alebo ľudskom zdraví pri nekontrolovanej likvidácii odpadu, zodpovedne je recyklujte k podpore udržateľného opätovného využitia materiálnych zdrojov. Ak chcete vrátiť použité zariadenia, využite systém vrátenia a zberu alebo sa obráťte na predajcu, kde bol výrobok zakúpený, môžu tento výrobok prevziať pre ekologickú recykláciu.</p>
------------------------------------------------------------------------------------	--------------------------------------------------------------------------------------------------------------------------------------------------------------------------------------------------------------------------------------------------------------------------------------------------------------------------------------------------------------------------------------------------------------------------------------------------------------------------------------------------------------------------------------------------------------